

مگاشید

محرکه گستر آرشید

مگاشید، روزنه ای به دانایی



برخی از حسگرهای شرایط محیطی

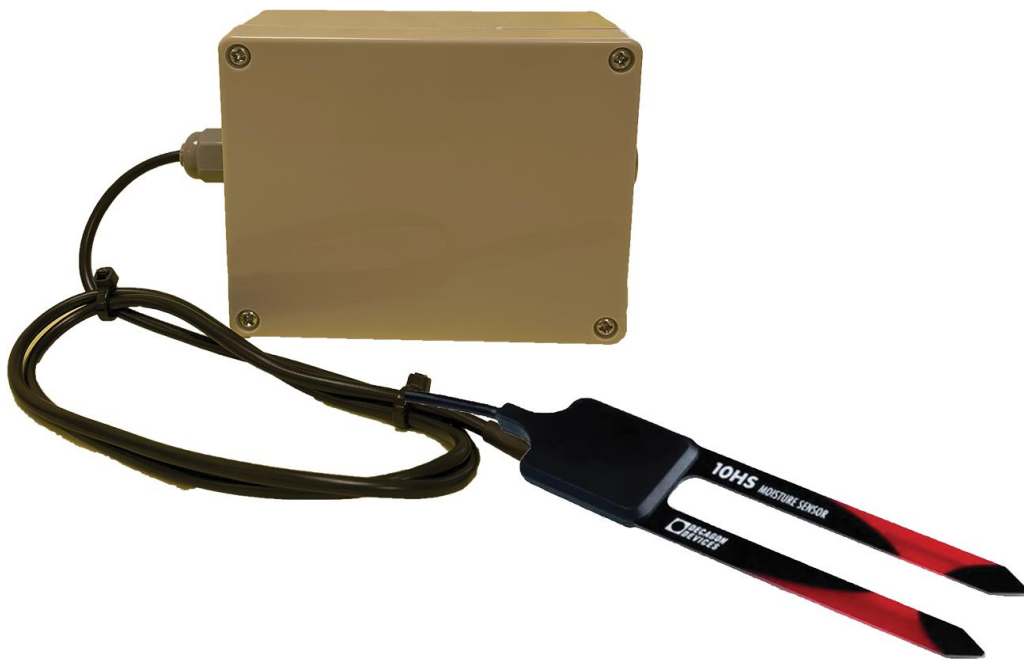
مشخصات حسگرها

MAX	TYP	MIN	یکا	عنوان
28	24	12	V	تغذیه (VCC - GND)
جعبه پلاستیک ABS درجه حفاظت IP67				بسته بندی و درجه حفاظت
گلدن PG7 و کانکتور فلزی نظامی GX12 و GX16				اتصالات

مشخصات	نوع حسگر
-۲۵ تا +۱۲۵ درجه سانتیگراد، دقت ۰/۵ درجه سانتیگراد	دمای محیط
-۲۵ تا +۱۲۵ درجه سانتیگراد، دقت ۰/۵ درجه سانتیگراد	دمای آب
-۲۵ تا +۱۲۵ درجه سانتیگراد، دقت ۰/۵ درجه سانتیگراد	دمای بستر کشت
۰ تا ۱۰۰٪، دقت ۳٪	رطوبت محیط
۰ تا ۱۰۰٪، دقت ۱٪	رطوبت بستر کشت
۰ تا ۶۵۳۵ لوکس، دقت ۱/۵ لوکس	لوکس نور
۰ تا ۲۰۰۰ وات بر متر مربع، دقت ۱/۵ وات بر متر مربع	شدت تابش آفتاب
۰ تا ۵ متر بر ثانیه، دقت ۱/۵ متر بر ثانیه	سرعت باد
۰ تا ۳۶ درجه، دقت ۰/۲ درجه	جهت باد
PT100/200/500/1000 - NTC - Thermocouple K/J	دمای صنعتی
۰ تا ۲۰۰۰ ppm، دقت ۱ ppm	دی اکسید کربن
۰ تا ۵۰۰ ppm، دقت ۱ ppm	مونو اکسید کربن
سایر گازها و آلاینده های هوا، بارش برف و باران، فشار هوا و ...	سایر حسگرها

ماژول SSM-10HS-R-V2 یک ماژول حسگر رطوبت خاک و بستر کشت، با قابلیت پشتیبانی از دو حسگر به طور همزمان است که اطلاعات حسگر را از طریق پروتکل Modbus انتقال می‌دهد. از جمله ویژگی‌های این محصول، می‌توان به موارد زیر اشاره کرد:

- پشتیبانی از استانداردهای شبکه Modbus RS485 شامل Modbus-RTU
- کانکتور فلزی مقاوم در برابر نفوذ رطوبت و گرد و غبار جهت اتصال سیم‌های شبکه و تغذیه
- دارای گلند سایز PG-7 برای ورودی کابل حسگر رطوبت خاک به جعبه ماژول
- کابل ۵ متری برای اتصال پروب هر حسگر به جعبه ماژول
- مقاوم در برابر رطوبت و گرد و غبار بالا
- مناسب جهت داده برداری از رطوبت خاک و انواع بستر کشت
- مناسب جهت استفاده در دستگاه‌ها و تجهیزات صنعتی و آزمایشگاهی
- دارای فیلترهای دیجیتال جهت حذف نویز و پرش مقادیر اطلاعات
- یک سال گارانتی
- پنج سال خدمات پس از فروش (بعد از اتمام زمان گارانتی)



شکل ۱ نمای کلی ماژول SSM-10HS-R-V2

مشخصات الکتریکی و شرایط کاری

نام پارامتر	یکا	MIN	TYP	MAX
ولتاژ تغذیه	V	18	24	28
جریان مصرفی	mA			50
دمای کاری دستگاه	°C	-10		65

اتصالات ماژول

نام اتصال	نوع اتصال
تغذیه و شبکه	کانکتور فلزی نظامی (GX-16) ۶ پین
	شماره پین نوع سیگنال رنگ سیم
	۱ +24V سفید آبی
	۲ GND آبی
	۴ D+ نارنجی
	۵ D- سفید نارنجی
	۶ Shield مس (عایق حرارتی مشکی)

مشخصات حسگرها

عنوان	مقدار
حداکثر زمان پایداری اولیه حسگر	10 ms
حداکثر زمان به روز رسانی مقادیر توسط دستگاه	10 ms
محدوده اندازه گیری	0 - 57% VMC (0 - 0.57 m ³ /m ³)
صحت داده های حسگر	± 2.5% VMC
دقت اندازه گیری دستگاه	0.1% VMC

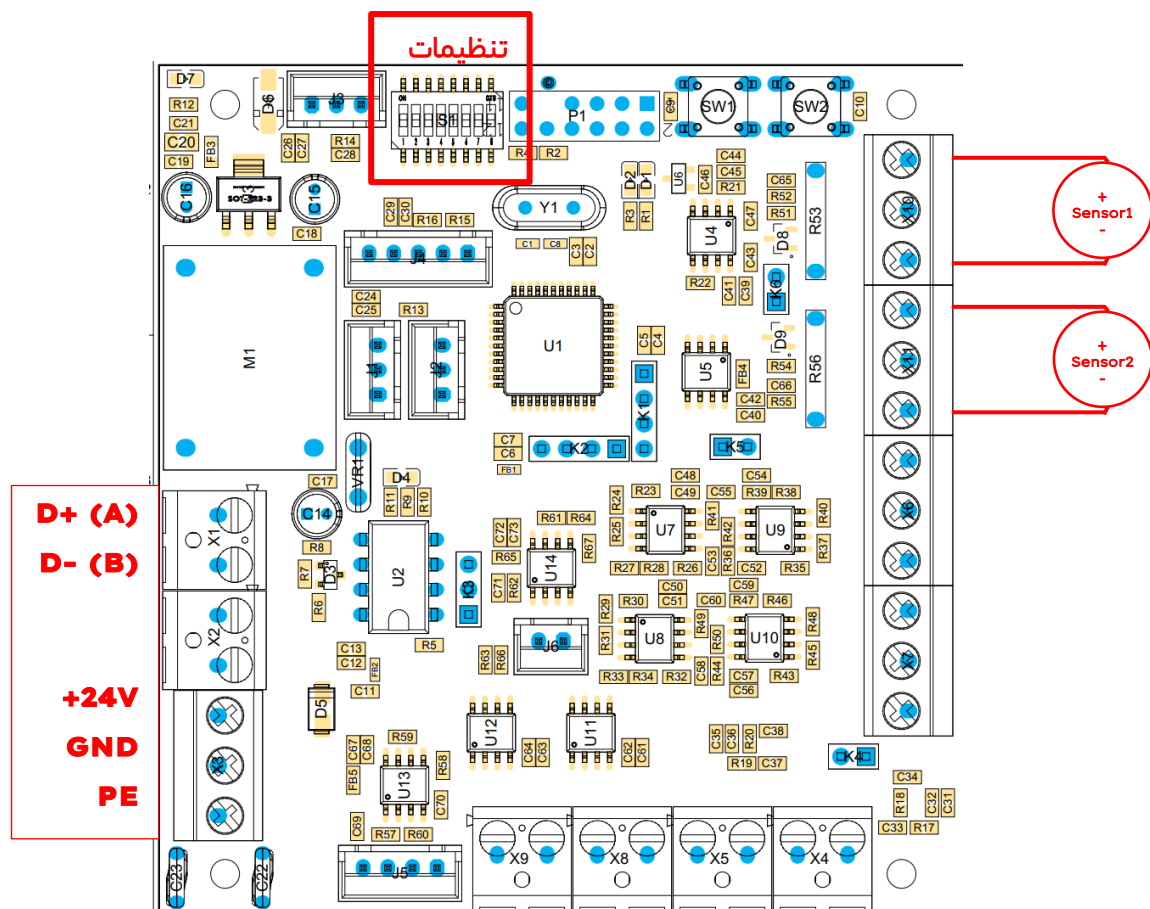
بسته بندی و ابعاد ماژول

نام پارامتر	توضیحات
جنس جعبه	پلاستیک
نحوه نصب جعبه	از طریق گوشواره های جانبی
طول جعبه (بدون احتساب اتصالات خارجی)	115 mm
عرض جعبه (بدون احتساب اتصالات خارجی)	90 mm
ارتفاع جعبه (بدون احتساب اتصالات خارجی)	55 mm

* امکان سفارشی سازی نوع اتصالات، بسته بندی و نحوه نصب این ماژول وجود دارد.

تنظیمات پیش فرض		
مقدار	قابل تنظیم	نام پارامتر
9600 bit/sec	بله	Baud Rate
8 bits	خیر	Data Length
1 bit	خیر	Stop Bits
None	بله	Parity
روی برچسب جعبه قید شده است	بله	ID
RTU	خیر	Protocol Type

به منظور تغییر مقادیر ID، Baud Rate و Parity، درب ماژول را باز کنید و با استفاده از راهنما، مقادیر DIPSWITCH ها را تنظیم کنید. توجه داشته باشید به منظور جلوگیری از نفوذ گرد و غبار و رطوبت به دستگاه، پس از انجام تنظیمات، درب ماژول را محکم ببندید. دقت کنید که در هنگام انجام تنظیمات، ماژول حتما خاموش باشد.



تنظیمات DIPSWITCH ها

شماره DIPSWITCH	1	2	3	4	5	6	7	8	نتیجه
	ID					BaudRate		Parity	
تنظیم Parity	--	--	--	--	--	--	--	OFF	Parity = None
	--	--	--	--	--	--	--	ON	Parity = Even
تنظیم Baud Rate	--	--	--	--	--	OFF	OFF	--	Baud rate = 9600 bit/sec
	--	--	--	--	--	ON	OFF	--	Baud rate = 19200 bit/sec
	--	--	--	--	--	OFF	ON	--	Baud rate = 4800 bit/sec
	--	--	--	--	--	ON	ON	--	Baud rate = 38400 bit/sec
تنظیم ID	OFF	OFF	OFF	OFF	OFF	--	--	--	ID = 0
	ON	OFF	OFF	OFF	OFF	--	--	--	ID = 1
	OFF	ON	OFF	OFF	OFF	--	--	--	ID = 2
	ON	ON	OFF	OFF	OFF	--	--	--	ID = 3
	OFF	OFF	ON	OFF	OFF	--	--	--	ID = 4
	ON	OFF	ON	OFF	OFF	--	--	--	ID = 5
	OFF	ON	ON	OFF	OFF	--	--	--	ID = 6
	ON	ON	ON	OFF	OFF	--	--	--	ID = 7
	OFF	OFF	OFF	ON	OFF	--	--	--	ID = 8
	ON	OFF	OFF	ON	OFF	--	--	--	ID = 9
	OFF	ON	OFF	ON	OFF	--	--	--	ID = 10
	ON	ON	OFF	ON	OFF	--	--	--	ID = 11
	OFF	OFF	ON	ON	OFF	--	--	--	ID = 12
	ON	OFF	ON	ON	OFF	--	--	--	ID = 13
	OFF	ON	ON	ON	OFF	--	--	--	ID = 14
	ON	ON	ON	ON	OFF	--	--	--	ID = 15
	OFF	OFF	OFF	OFF	ON	--	--	--	ID = 16
	ON	OFF	OFF	OFF	ON	--	--	--	ID = 17
	OFF	ON	OFF	OFF	ON	--	--	--	ID = 18
	ON	ON	OFF	OFF	ON	--	--	--	ID = 19
	OFF	OFF	ON	OFF	ON	--	--	--	ID = 20
	ON	OFF	ON	OFF	ON	--	--	--	ID = 21
	OFF	ON	ON	OFF	ON	--	--	--	ID = 22
	ON	ON	ON	OFF	ON	--	--	--	ID = 23
	OFF	OFF	OFF	ON	ON	--	--	--	ID = 24
	ON	OFF	OFF	ON	ON	--	--	--	ID = 25
	OFF	ON	OFF	ON	ON	--	--	--	ID = 26
	ON	ON	OFF	ON	ON	--	--	--	ID = 27
	OFF	OFF	ON	ON	ON	--	--	--	ID = 28
	ON	OFF	ON	ON	ON	--	--	--	ID = 29
	OFF	ON	ON	ON	ON	--	--	--	ID = 30
	ON	ON	ON	ON	ON	--	--	--	ID = 31

آدرس داده‌ها

نحوه ذخیره‌سازی	فانکشن	نام پارامتر
Float -Encoding : 0 (None) Input Registers 0 - 1	04 -Read Input Registers (3x) (Read only)	رطوبت خاک حسگر اول
Float -Encoding : 0 (None) Input Registers 2 - 3	04 -Read Input Registers (3x) (Read only)	رطوبت خاک حسگر دوم

مگاشید

محرکه گستر آرشید



ارتباط با مگاشید

megashid.ir

megashidco@gmail.com

megashid-co@istt.ir

+۹۸ ۳۱ ۳۳۹۳ ۱۴۴۱
+۹۸ ۳۱ ۳۳۹۳ ۱۴۴۰
+۹۸ ۹۰۳ ۲۵۲ ۴۷۹۶

اصفهان
شهرک علمی و تحقیقاتی اصفهان
ساختمان اندیشه یک، طبقه اول
واحد ۲۰۶

شرک علمی و تحقیقاتی اصفهان
مستقر در پارک های علم و فناوری

